

### → Marcador SR-20C



#### IDENTIFICAÇÃO DO PRODUTO

Produto	SR-20C
Características Funcionais	Marcador de chão cablado

#### CARACTERÍSTICAS

Vantagens	LEDs de super brilho com calibração cromática com diversas cores (branco, vermelho, âmbar, ...) Possibilidade de ligação de n elementos Distância em cabos variável Possibilidade de funcionamento unidirecional ou bidirecional. LEDs protegidos por janela em policarbonato
Modo de Funcionamento	Fixo ou Intermitente ou Sequencial

#### CARACTERÍSTICAS ELÉTRICAS

Alimentação	12 Vdc/24 Vdc
Consumos de corrente médio	20 mA (Unidirecional) 40 mA (Bidirecional)
Cabo de Ligação	Castanho (+) Azul (-)

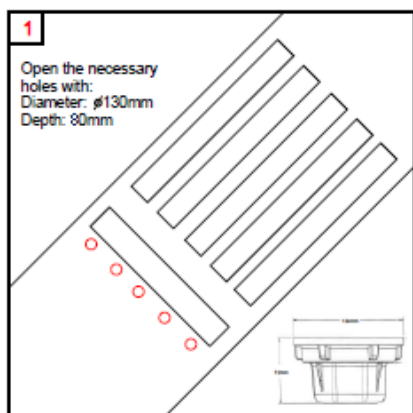
#### CARACTERÍSTICAS ÓPTICAS

Número de LEDs	1 ou 2 LEDs (Unidirecional) 2 ou 4 LEDs (Bidirecional)				
Tipo de LEDs	CREE 5 mm			NICHIA 5 mm	
Cor do LED	Âmbar	Vermelho	Branco	Azul	Verde
Ângulo de abertura	15°	15°	15°	15°	15°
Intensidade de brilho	Min.:8200mcd Max.:16800mcd	Min.:8200mcd Max.:16800mcd	Min.:22000mcd Max.:31000mcd	Min.:6960mcd Max.:9750mcd	Min.:15320mcd Max.:21650mcd

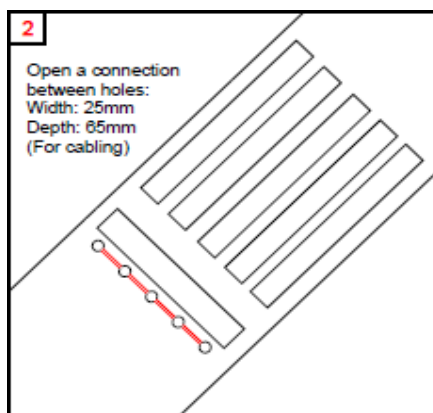
#### CARACTERÍSTICAS MECÂNICAS

Dimensões físicas:	Diâmetro:	144 mm
	Profundidade:	87 mm
	Espessura máxima a partir do pavimento:	11,7 mm (centro da parábola)
	Profundidade para instalação:	80 mm
	Dimensões (Superfície visível):	Diâmetro 144 mm
Material	Alumínio	
Material da tampa	Alumínio Policarbonato	
Acabamento da Tampa	Póida Granalhada Antiderrapante Anodizada	

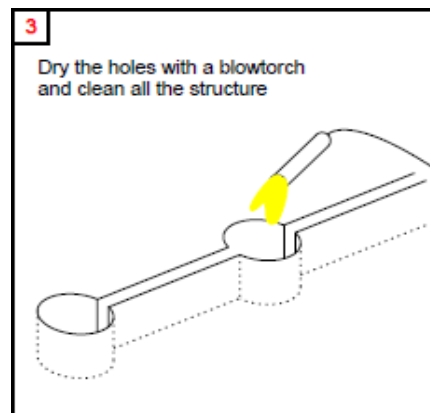
### Procedimentos de instalação:



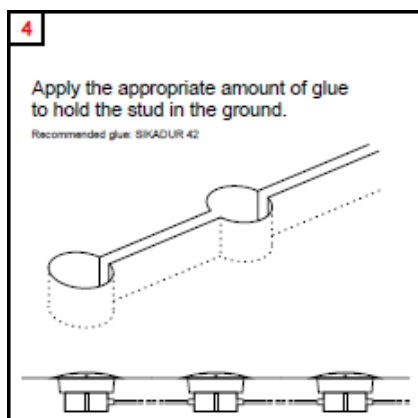
Abrir os orifícios necessários com 130mm de diâmetro e 80mm de profundidade.



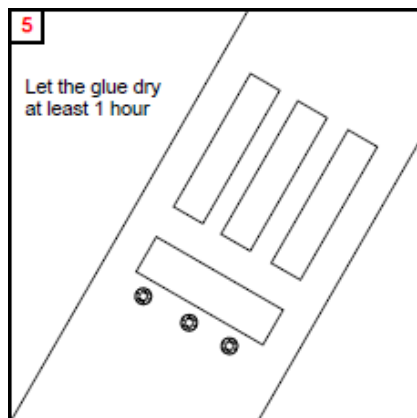
Abrir valas com 25mm de largura e 65mm de profundidade, entre os orifícios abertos previamente.



Secar os orifícios com maçarico e limpar toda a estrutura.



Aplicar a quantidade correta de cola para fixar os marcadores no solo.



Deixar a cola secar pelo menos durante uma hora.



Aspecto final depois de concluída a instalação do SR-20C.