

→ Projeto 60W – Versão Solar / Elétrica**IDENTIFICAÇÃO DO PRODUTO**

Produto	IL-LFL60W
Características Funcionais	Projeto 60 Watts
Principais Aplicações	Iluminação em túneis, passareiras, fachadas de edifícios, outdoors publicitários, etc...

CARACTERÍSTICAS

Vantagens	<p>Design exclusivo para maximizar a eficiência energética e a vida útil; Baixos custos de instalação e operação; Proteção IP66; Leds OSRAM (Osion Square) 1W de elevado desempenho; Aplicações solares ou elétricas; Controlador “inteligente” para gerir o sistema de alimentação solar que aumenta o desempenho da luminária e das baterias (opcional):</p> <ul style="list-style-type: none">• Modo 1: Gestão inteligente do sistema em função da carga acumulada durante o dia.• Modo 2: Funciona com brilho máximo durante número de horas definidas pelo utilizador e as restantes horas de funcionamento com redução de brilho definido pelo utilizador.• Modo 3: Funciona com brilho máximo durante o número de horas definidas pelo utilizador. <p>Redução de brilho (opcional); Comunicação sem fios (RF) (opcional); Fonte de alimentação de corrente constante para aumentar a vida útil dos leds; Leds com uma vida útil até 100000 horas; Proteção contra: sobre tensão, sobre corrente, sobre temperatura e curto-circuito; Elevado desempenho ótico com dispositivo dedicado para obter a máxima intensidade de brilho possível; Dissipador em base de alumínio para obter o melhor desempenho possível como dissipador de calor</p>
-----------	---

CARACTERÍSTICAS SOLARES

Alimentação Solar	Bateria 12V DC Painel Solar Regulador de Carga
Consumo Máximo	84W

CARACTERÍSTICAS ELÉTRICAS

Alimentação Elétrica	90 - 305 V 47 - 63 Hertz Eficiência elevada (até 90%) Correção do fator de potência (0.96 típico) Corrente de saída constante Proteção (IP67) Redução de brilho Proteção de conjunto: OVP, SCP, OLP Cumprir com as normas de segurança: <ul style="list-style-type: none">• EN61347-1,• EN61347-2-13,• UL8750 Cumprir com as normas de emissão: <ul style="list-style-type: none">• EN55015,• EN61000-3-2 Classe C (60% carga);• EN61000-3-3 Cumprir com as normas de imunidade: <ul style="list-style-type: none">• EN 61000-4-2,3,4,5,6,8,11;• EN 61547,• EN55024
Consumo Máximo	81W

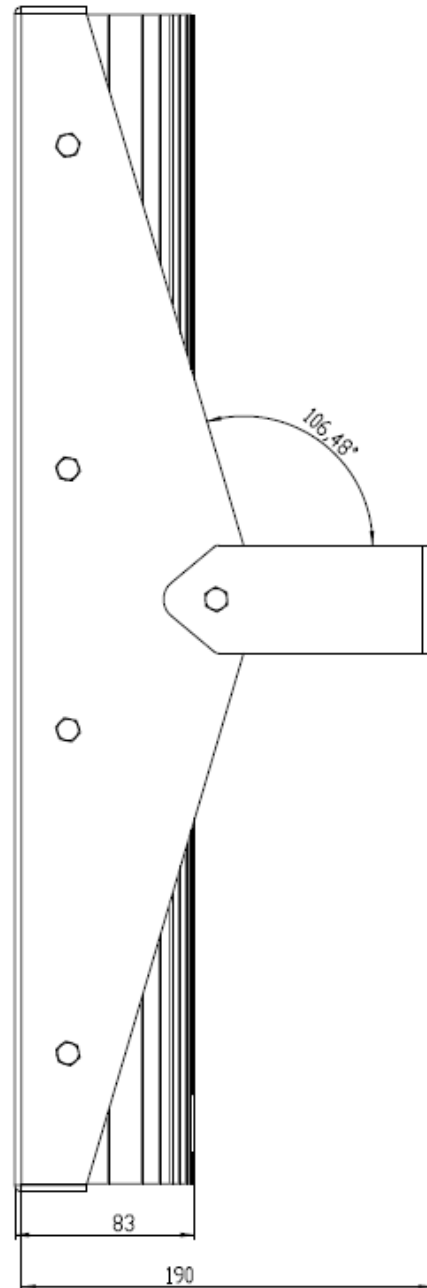
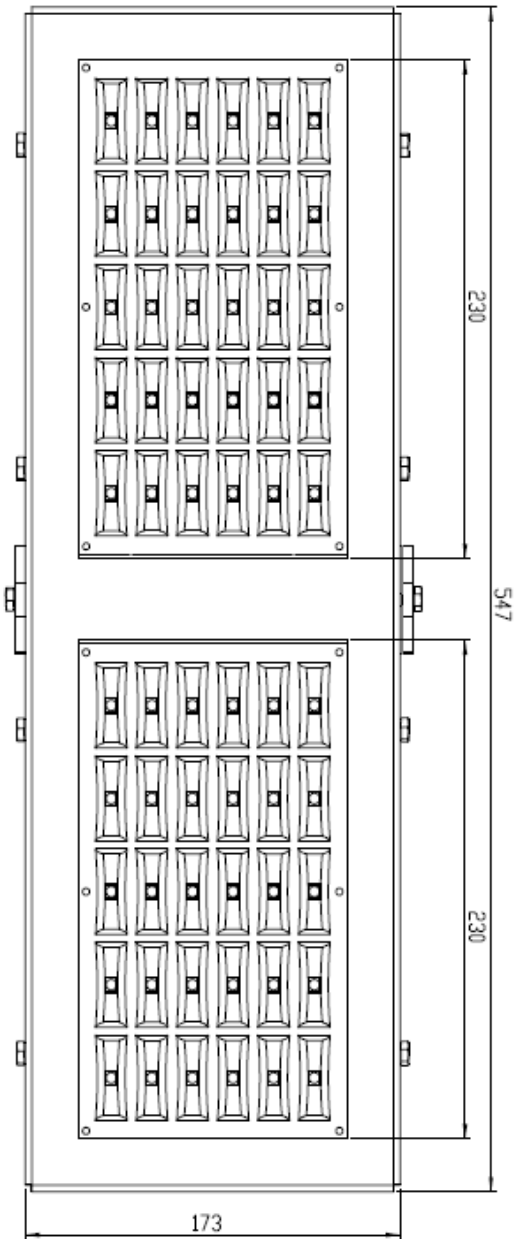
CARACTERÍSTICAS ÓTICAS

Número de Leds	60 Leds
Fluxo Luminoso por LED	120 lm / LED
CRI	CRI (min.) = 70 CRI (tip.) = 72
Temperatura de Cor	4000K / 5000K / 5700K
Regulação da Intensidade	0% - 100%
Máximo Fluxo Luminoso	6501 lm

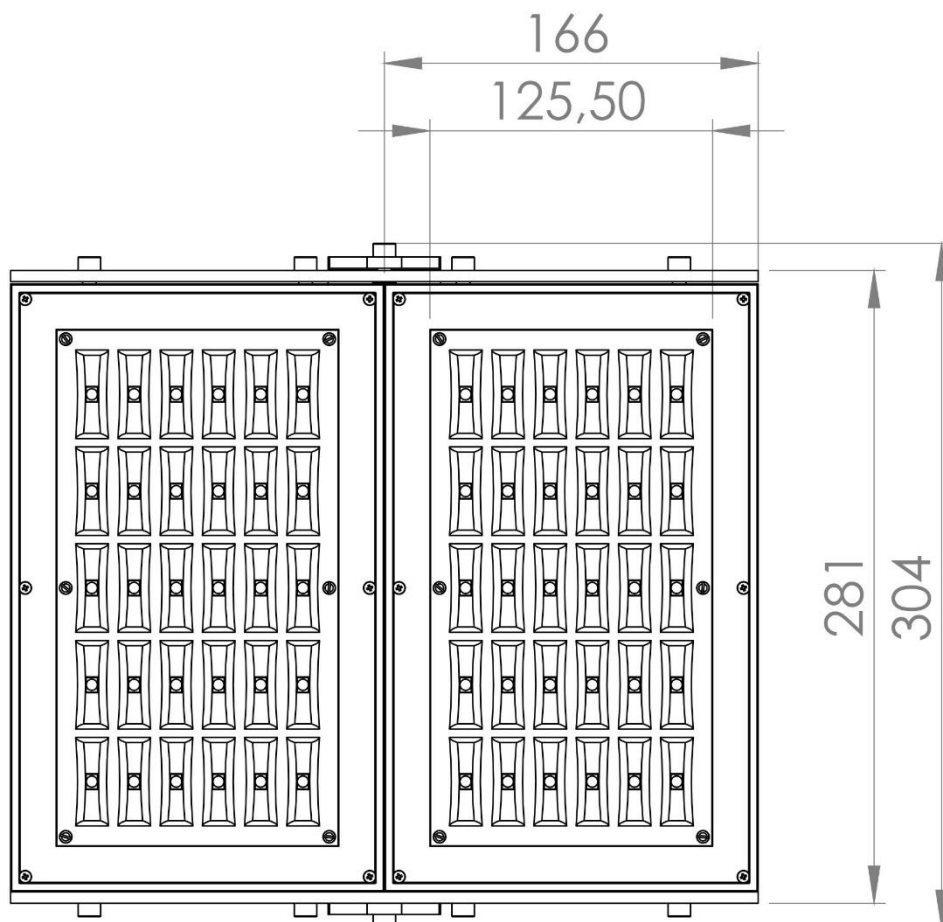
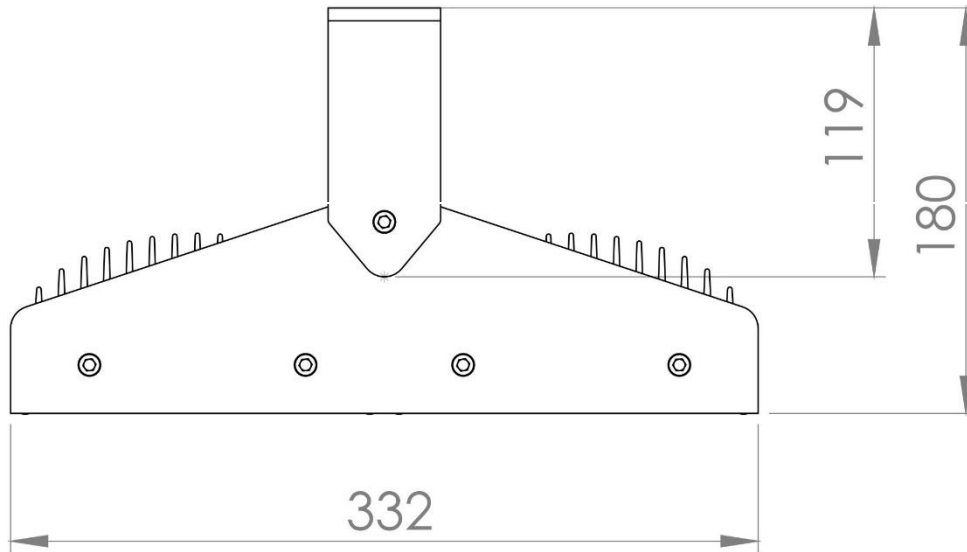
CARACTERÍSTICAS MECÂNICAS

Dimensões (mm)	Ver Anexo
Nível de Proteção	IP66
Material da Estrutura	Alumínio Aço Inox

DIMENSÕES – VERSÃO RETANGULAR



DIMENSÕES – VERSÃO QUADRANGULAR



CURVA POLAR

