

→ Projektor 120W – Versão Elétrica**IDENTIFICAÇÃO DO PRODUTO**

Produto	IL-LFL120W
Características Funcionais	Projektor120 Watts

CARACTERÍSTICAS

Vantagens	<p>Design exclusivo para maximizar a eficiência energética e a vida útil;</p> <p>Baixos custos de instalação e operação;</p> <p>Proteção IP66;</p> <p>Leds OSRAM (Oslon Square) 2W de elevado desempenho;</p> <p>Aplicações elétricas;</p> <p>Redução de brilho (opcional);</p> <p>Comunicação sem fios (RF) (opcional);</p> <p>Fonte de alimentação de corrente constante para aumentar a vida útil dos leds;</p> <p>Leds com uma vida útil até 100000 horas;</p> <p>Proteção contra: sobre tensão, sobre corrente, sobre temperatura e curto-circuito;</p> <p>Elevado desempenho ótico com dispositivo dedicado para obter a máxima intensidade de brilho possível;</p> <p>Dissipador em base de alumínio para obter o melhor desempenho possível como dissipador de calor</p>
-----------	--

CARACTERÍSTICAS ELÉTRICAS

Alimentação Elétrica	90 - 305 V 47 - 63 Hertz Eficiência elevada (até 90%) Correção do fator de potência (0.96 típico) Corrente de saída constante Proteção (IP67) Redução de brilho Proteção de conjunto: OVP, SCP, OLP Cumprir com as normas de segurança: <ul style="list-style-type: none">• EN61347-1,• EN61347-2-13,• UL8750 Cumprir com as normas de emissão: <ul style="list-style-type: none">• EN55015,• EN61000-3-2 Classe C (60% carga);• EN61000-3-3 Cumprir com as normas de imunidade: <ul style="list-style-type: none">• EN 61000-4-2,3,4,5,6,8,11;• EN 61547,• EN55024
Consumo Máximo	140W

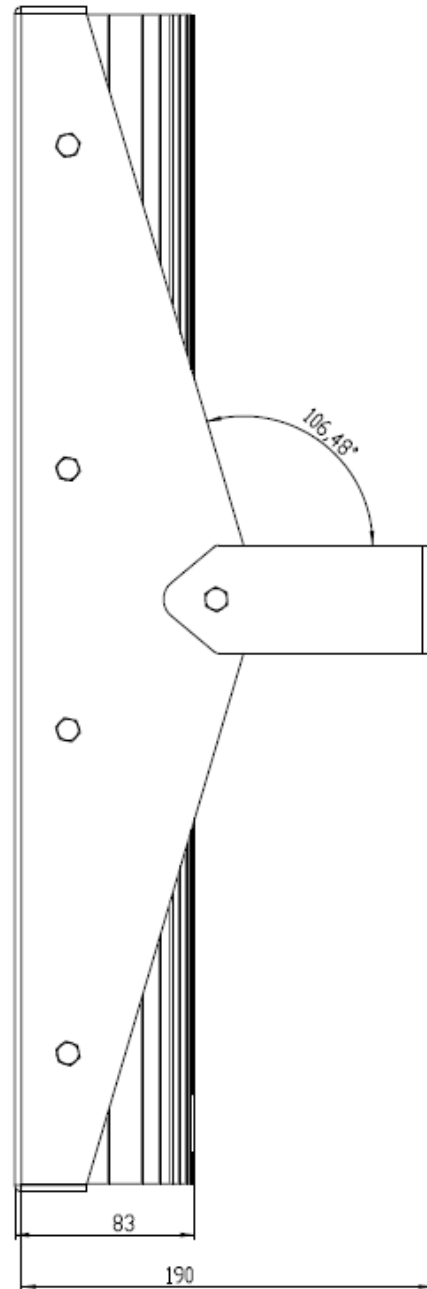
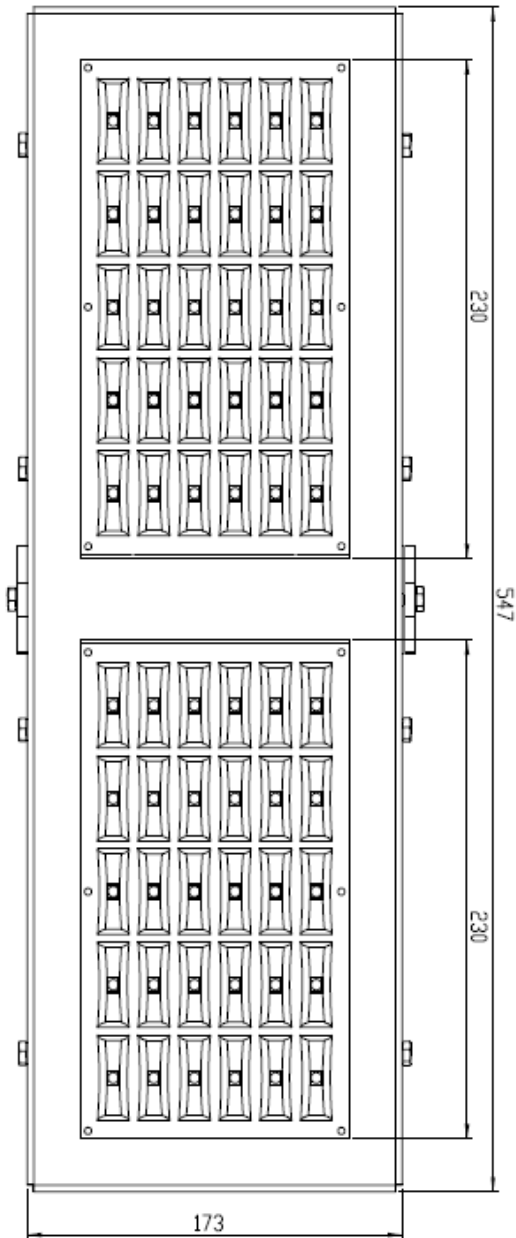
CARACTERÍSTICAS ÓTICAS

Número de Leds	60 Leds
Fluxo Luminoso por LED	240 lm / LED
CRI	CRI (min.) = 70 CRI (tip.) = 72
Temperatura de Cor	4000K / 5000K / 5700K
Regulação da Intensidade	0% - 100%
Máximo Fluxo Luminoso	12657 lm

CARACTERÍSTICAS MECÂNICAS

Dimensões (mm)	Ver Anexo
Nível de Proteção	IP66
Material da Estrutura	Alumínio Aço Inox

DIMENSÕES – VERSÃO RETANGULAR



DIMENSÕES – VERSÃO QUADRANGULAR

