

→ Marcador SR-48**IDENTIFICAÇÃO DO PRODUTO**

Produto	SR-48
Características Funcionais	Marcador de chão cablado

CARACTERÍSTICAS

Vantagens	<p>Ideal para zonas de neve; Construção robusta, apropriado para condições adversas; Alta luminosidade dia ou noite; 100% à prova de água; LEDS de alta luminosidade com calibração cromática com diversas cores (branco, vermelho, âmbar...); Sistema cablado para alimentação solar ou rede pública; Possibilidade de ligação de n elementos; Distância em cabos variável; Sistema automático de limpeza; Baixa manutenção; Possibilidade de integração com dispositivo do controlo de tráfego; Funcionamento bidirecional; LEDS protegidos por janela em policarbonato; Múltiplos modos de funcionamento; Possibilidade manutenção; Funções programáveis; Possibilidade de programação remota por PC; Protocolos de comunicação; Brilho variável; Tempo de operação programável;</p>
Modo de Funcionamento	Fixo ou Intermitente ou Sequencial
Protocolo de comunicação Master/Slave	Comunicação RS485 (Opcional) Comunicação CAN-BUS (Opcional)

CARACTERÍSTICAS ELÉTRICAS

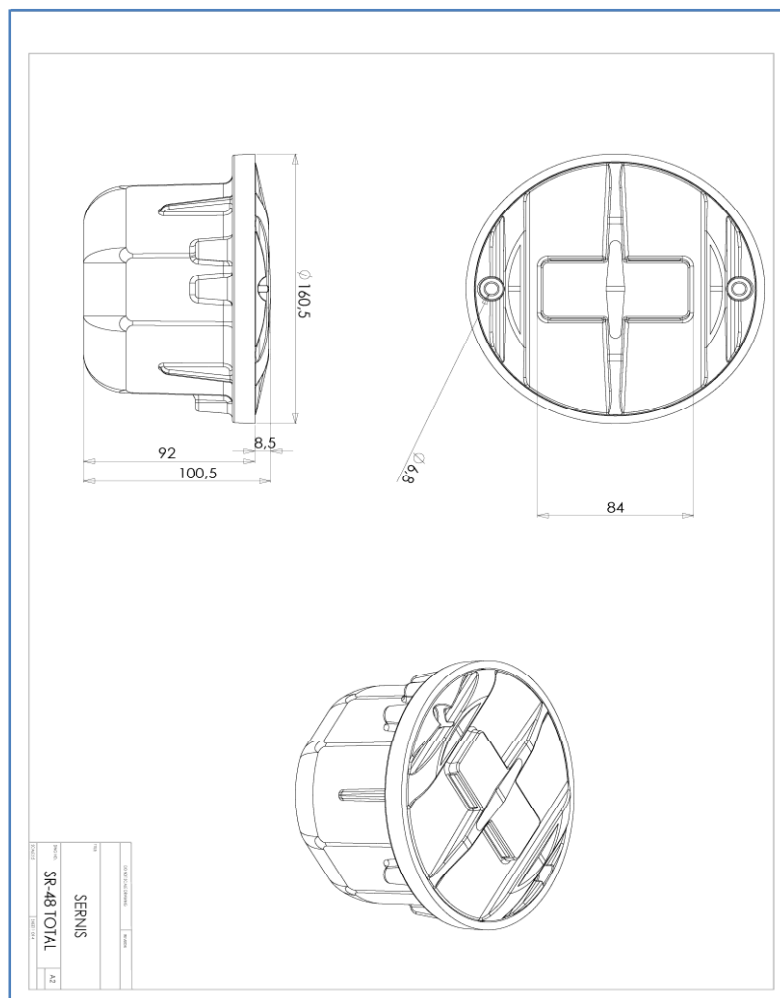
Alimentação	12 Vdc 24 Vdc
Consumos de corrente	160 mA
Cabo de ligação	Castanho / Vermelho (+) Azul / Preto (-)

CARACTERÍSTICAS ÓTICAS

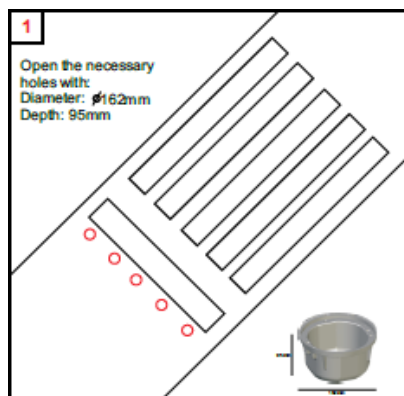
Número de LEDs	16 LEDs 5 mm (Branco, Azul, Verde, Âmbar, Vermelho)				
Tipo de LEDs	CREE 5 mm		NICHIA 5 mm / 3 mm		
Cor do LED	Âmbar	Vermelho	Branco	Azul	Verde
Ângulo de abertura	30°	30°	15° (5 mm) 20° (3 mm)	15° (5 mm) 15° (3 mm)	15° (5 mm) 15° (3 mm)
Intensidade de brilho	Min.:8200mcd Max.:16800mcd		Min.:22000mcd Max.:31000mcd (5mm)	Min.:6960mcd Max.:9750mcd (5mm)	Min.:15320mcd Max.:21650mcd (5mm)
	Min.:8200mcd Max.:16800mcd		Min.:5520mcd Max.:7800mcd (3mm)	Min.:2760mcd Max.:3880mcd (3mm)	Min.:9200mcd Max.:13200mcd (3mm)

CARACTERÍSTICAS MECÂNICAS

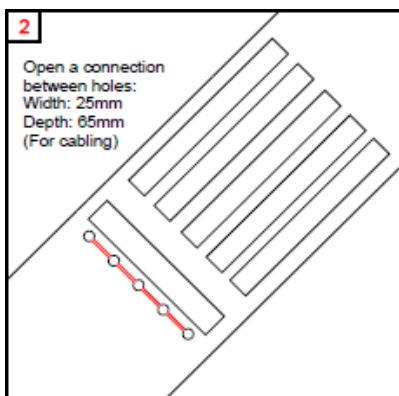
Dimensões físicas:	Diâmetro:	160.5 mm
	Profundidade:	100.5 mm
	Espessura máxima a partir do pavimento:	8.5 mm
	Profundidade para instalação:	95 mm
	Dimensões (Superfície visível):	Diâmetro 160.5 mm
Material do copo	Alumínio	
Material da tampa	Aço Inox ou Alumínio Policarbonato	



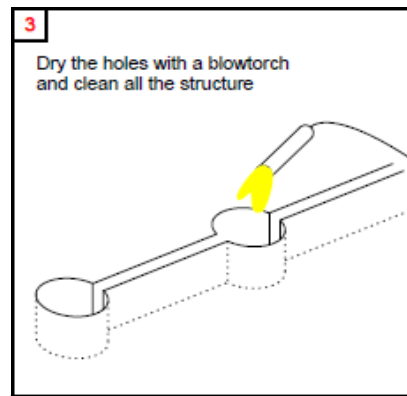
Procedimentos de instalação:



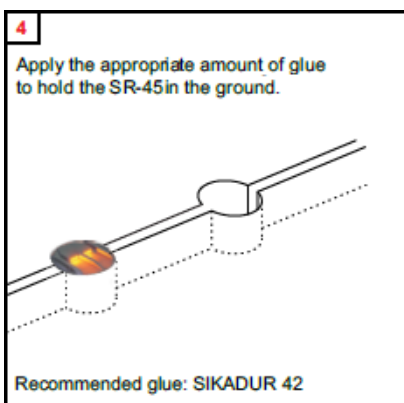
Abrir os orifícios necessários com 162mm de diâmetro e 95mm de profundidade.



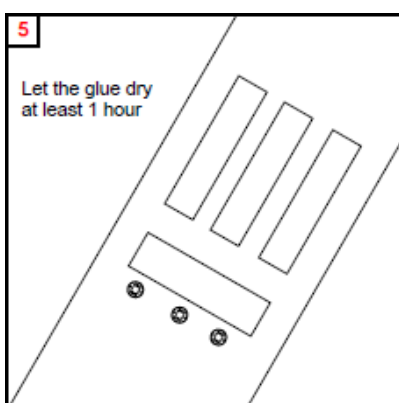
Abrir valas com 25mm de largura e 65mm de profundidade, entre os orifícios abertos previamente.



Secar os orifícios com maçarico e limpar toda a estrutura.



Aplicar a quantidade correta de cola para fixar os marcadores no solo.



Deixar a cola secar pelo menos durante uma hora.



Aspeto final depois de concluída a instalação do SR- 48.